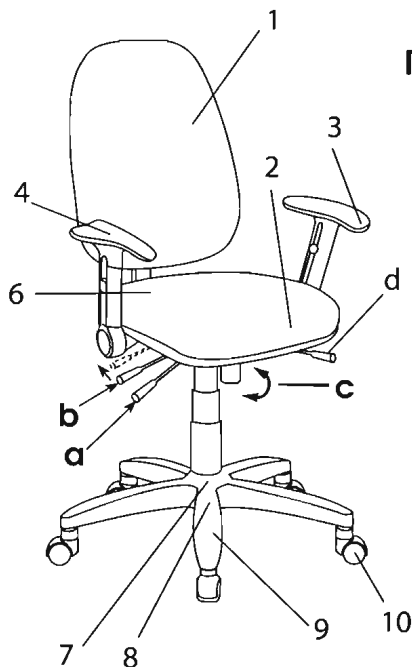


# Руководство по эксплуатации.

Версия (08.13)

## Кресло оператора CHAIRMAN Antey.

Поздравляем Вас с приобретением офисного кресла марки CHAIRMAN. Рекомендуем Вам отрегулировать все механизмы кресла в соответствии с весом и индивидуальными предпочтениями пользователя, чтобы обеспечить максимальный комфорт на рабочем месте.



### Перечень узлов (деталей) кресла:

1. Спинка – 1 шт.;
2. Сиденье – 1 шт.;
3. Подлокотник правый – 1 шт.;
4. Подлокотник левый – 1 шт.;
5. Механизм качания - 1 шт.:
  - a. Рычаг газлифта;
  - b. Рычаг регулировки положения спинки и сидения;
  - c. Винт регулировки спинки;
  - d. рычаг регулировки положения спинки;
6. Гофрированный кожух на бег-бар - 1 шт.;
7. Газлифт – 1 шт.;
8. Кожух газлифта – 1 шт.;
9. Крестовина – 1 шт.;
10. Ролики – 5 шт.;
11. Винты – 10 шт.;

### Регулировка кресла по высоте:

Сядьте на кресло и потяните рычаг вверх, который находится под сидением с правой стороны (а). При этом под тяжестью веса кресло опустится. Затем встаньте и вновь потяните рычаг вверх, кресло поднимется.

### Регулировка угла наклона спинки и сидения:

В данной модели предусмотрен асинхронный механизм качания, то есть спинка и сидение кресла отклоняются независимо друг от друга. Чтобы отрегулировать механизм качания в соответствии с вашими пожеланиями, сядьте в кресло, потяните рычаг (b) вверх, сместив его в положение (b.1), как показано на схеме. Подберите нужный угол наклона сидения и спинки, при котором вам будет комфортно. Затем верните рычаг (b) в исходное положение.

Внимание! Не используйте этот механизм непосредственно для процесса качания (не смещайте рычаг (b) вверх постоянно), так как могут выйти из строя другие механизмы и узлы кресла.

В этой модели предусмотрен отдельный механизм регулировки угла отклонения спинки. Чтобы настроить его в соответствии с вашими пожеланиями, поднимите рычаг (d) вверх. Выбрав удобное положение спинки, опустите рычаг. Таким образом, спинка будет отклоняться до выбранного положения.

### Технические характеристики:

Обивка: Ткань JP / ткань TW

Подлокотники: Пластиковые с накладками из мягкого пластика

Механизм качания: Асинхронный механизм качания с изменением угла наклона спинки и сидения независимо друг от друга

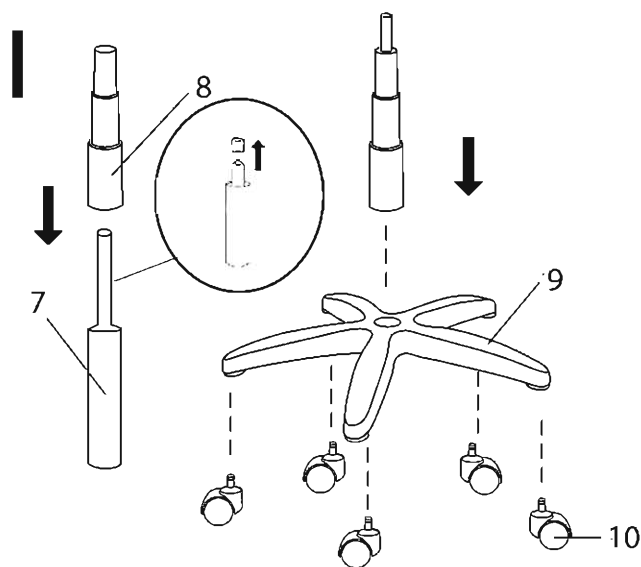
Крестовина: Пластиковая черная

Газпатрон: 3 категории по стандарту Germany DIN 4550

Ролики: Стандарт BIFMA 5,1 (США). Диаметр штока 11 мм. Материал - нейлон

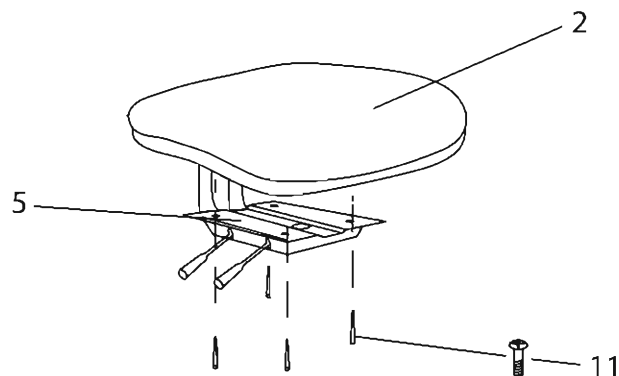
# Инструкция по сборке.

## Кресло оператора CHAIRMAN Antey.



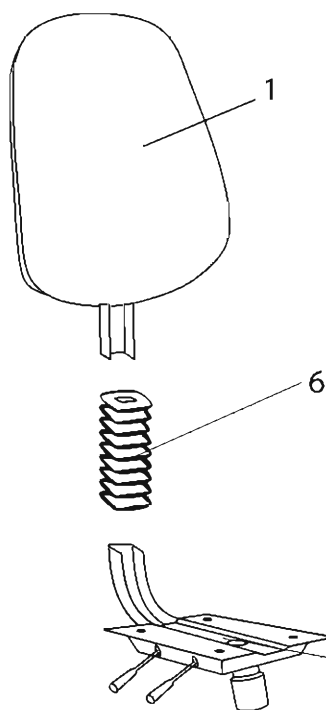
1. В крестовину (9) вставьте ролики (10) до упора.
  2. Снимите колпачок с газлифта (7). Вставьте газлифт (7) в отверстие крестовины (9).
  3. Наденьте на газлифт кожух (8).
- Внимание!** Кожух необходимо надеть до соединения газлифта с сиденьем кресла.

### II

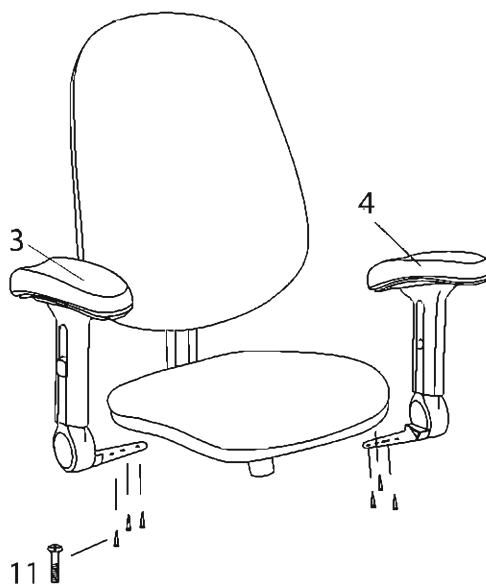


4. Берем сиденье (2), прикладываем к асинхромеханизму (5) и прикручиваем его (снизу) на 4 винта (11).

### III

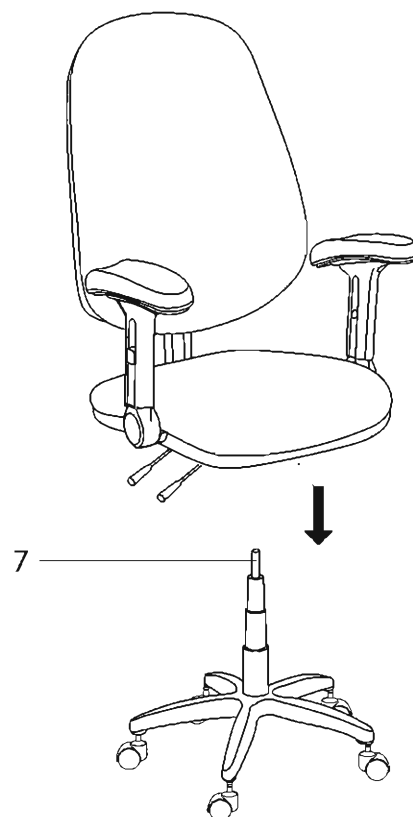


### IV



6. Берем подлокотники (3 и 4) и прикручиваем с каждой стороны на 3 винта (11).

### V



5. Вставляем спинку (1) в бек-бар (кронштейн) синхромеханизма (соединяем спинку и синхромеханизм).

7. Установите кресло на газлифт (7). Необходимо некоторое усилие, для того чтобы газлифт вошел в отверстие механизма качания (5).

# Правила эксплуатации и хранения кресла

1. Если Вы сами собираете офисное кресло, то внимательно отнеситесь к инструкции по сборке. При сборке кресла проверяйте прочность конструкций и закрепляющих элементов. Если доставка кресла осуществляется в холодное время года, приступайте к его сборке и эксплуатации спустя сутки после его нахождения в помещении с комнатной температурой.
2. Кресло предназначено исключительно для одного человека. Не превышайте максимально допустимую нагрузку на кресло и не создавайте динамическую нагрузку на подлокотники.
3. Кресло должно эксплуатироваться в сухих и теплых помещениях, имеющих отопление и вентиляцию при температуре воздуха не ниже +10 С и не выше +40 С, относительная влажность 65-85%. Существенные отклонения от указанных режимов приводят к значительному ухудшению потребительских качеств. Расположение ближе одного метра от отопительных приборов и других источников тепла, а также под прямыми солнечными лучами, вызывает ускоренное старение и деформацию покрытия.
4. Поверхность кресла следует оберегать от попадания влаги во избежание разбухания; недопустимо попадание на поверхности воды и жидкостей, растворяющих лакокрасочные пленки (спирт, ацетон, бензин и пр.).
5. Оберегайте конструктивные элементы от механических повреждений, которые могут быть вызваны воздействием твердых предметов, абразивных порошков, а также чрезмерными физическими нагрузками.
6. Недопустимо соприкосновение покрытия с горячими предметами и кипящей водой. Такая эксплуатация может привести к вспучиванию покрытия. Помимо общих условий ухода возможно применение полиролей для пластика. При этом для полировки (обработки) нельзя применять полироли (иные продукты бытовой химии), имеющие противопоказания.
7. Уход за креслом надлежит осуществлять с применением только качественных, специально предназначенных для этих целей чистящих и полирующих средств, в соответствии с прилагаемыми к ним инструкциями производителей о способе и области (поверхности, материалы) их применения. Пыль удаляется чистой, сухой и мягкой тканью (фланель, сукно, плюш и т. п.) Рекомендуется очищать любую часть как можно скорее после того, как она загрязнилась. Если Вы оставляете загрязнение на некоторое время, то заметно повышается опасность образования разводов, пятен и повреждений изделий и их частей.
8. Помимо общих условий для чистки, рекомендуется пользоваться мягкой тканью или замшей, смоченной и хорошо отжатой перед использованием. Всегда тщательно высушивайте (протирайте сухой тканью) смоченные участки по окончании чистки. Хорошей альтернативой является систематическая сухая чистка с помощью пылесоса.

Продукция изготавливается в соответствии с государственными стандартами и техническими условиями, действующими на территории Российской Федерации. (ГОСТ 19917-93)

Комплектация офисного кресла может меняться, в связи с модернизацией модели.

Срок эксплуатации 36 мес.

Гарантийный срок 12 мес.